

ELAP

POTENZIOMETRI LINEARI SERIE PM

LINEAR MOTION POTENTIOMETERS SERIES PM

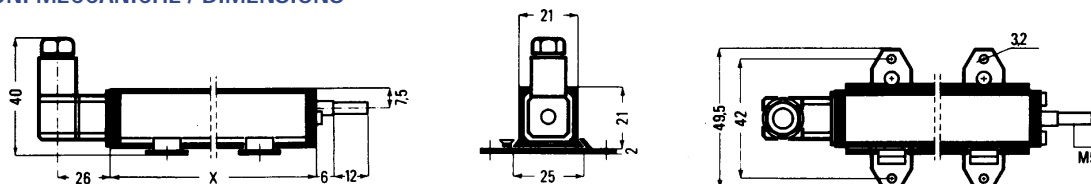
- Elevata linearità
- Piccole dimensioni
- Risoluzione infinita
- Fissaggio semplice

I potenziometri lineari della serie PM trasformano i movimenti meccanici lineari in corrispondenti segnali elettrici; precisi, robusti ed affidabili, soddisfano ogni esigenza di misura e controllo di posizione sulle macchine operatrici di qualsiasi tipo e settore produttivo. Di dimensioni estremamente contenute, sono ideali per l'impiego in applicazioni in cui è necessario un ingombro limitato.

- Excellent linearity
- Small size
- Infinite resolution
- Easy fixing method

Linear motion potentiometers series PM change mechanical linear moves into the corresponding electrical signals. Accurate, stout and reliable, they solve any problem linked to measuring and positioning control on any kind of industrial machine. Thanks to their small size, they can be profitably employed for those applications where limited dimensions are a critical factor.

DIMENSIONI MECCANICHE / DIMENSIONS

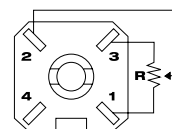


CORSE UTILI / AVAILABLE STROKES

CORSA NOMINALE NOMINAL STROKES	25	50	75	100	150
X	74	99	124	149	199

- CORSA ELETTRICA:
corsa nominale $\pm 0,5$ mm
- ELECTRICAL STROKE:
nominal stroke ± 0.5 mm
- CORSA MECCANICA:
corsa nominale + 2 mm
- MECHANICAL STROKE:
nominal stroke + 2 mm

SCHEMA COLLEGAMENTI CONNECTIONS DIAGRAM



PIN 1: resistenza 0 Ohm con stelo inserito
resistance 0 Ohm with stem in

CARATTERISTICHE PRINCIPALI

- piccole dimensioni
- numerose corse utili disponibili da 25 a 150 mm
- elemento resistivo in plastica conduttiva
- 20 milioni di manovre
- risoluzione infinita
- elevata linearità
- velocità di spostamento fino a 1 m/sec.
- albero diametro 5 mm
- costruzione meccanica con robusta custodia in alluminio
- fissaggio semplice con supporti mobili
- collegamenti elettrici con connettore orientabile
- protezione IP63
- accessori disponibili: molla di ritorno, snodo sferico, giunto di disassamento, puntale a sfera

MAIN FEATURES

- small size
- several strokes available from 25 to 150 mm
- conductive plastic resistance element
- 20,000,000 operations life
- infinite resolution
- excellent linearity
- moving speed up to 1 m/sec.
- shaft diameter 5 mm
- stout aluminium case
- easy clamping by movable feet
- electrical connections by orientable connector
- IP63 protection degree
- available fittings: return spring, ball joint, out-of-alignment joint, feeler pin

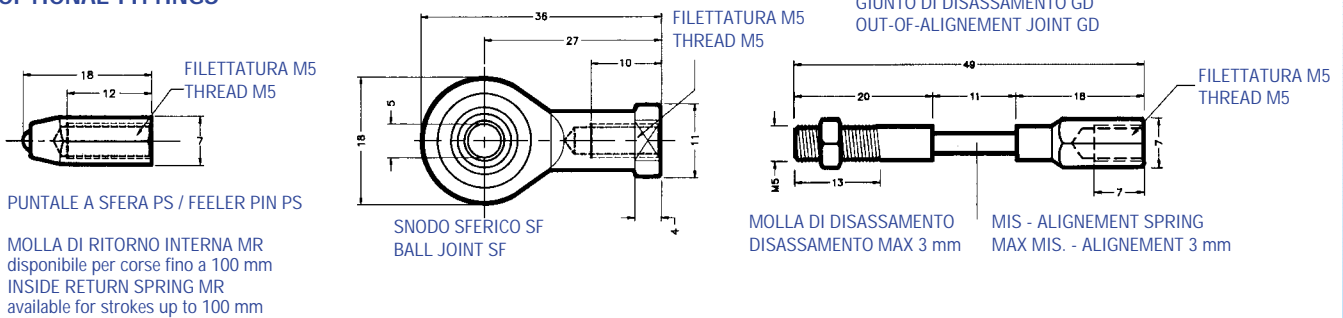
S.p.A. I-20094 CORSICO (MI) ITALIA - VIA VITTORIO VENETO 4 - TEL. (+39) 02 4519561 R.A.
FAX (+39) 02 45103406 - E-MAIL: elapsa@tin.it - URL www.elap.it

CARATTERISTICHE TECNICHE
SPECIFICATIONS

SERIE PM

• Corse utili mm Strokes mm	25	50	75	100	150
• Elemento resistivo Resistive element	plastica conduttiva conductive plastic				
• Valore resistivo Resistive value	standard: 1 KOhm optional: 5 KOhm	5 KOhm			
• Tolleranza valore resistivo Total resistance tolerance	± 20 %				
• Linearità indipendente Independent linearity	± 0,2%	± 0,15%	± 0,1%	± 0,075%	± 0,075%
• Risoluzione Resolution	infinita infinite				
• Rumore elettrico Output smoothness	< 0.1 % tensione alimentazione < 0.1 % against input voltage				
• Variazione resistenza di contatto Contact resistance variation	< 2 % C.R.V.				
• Massima potenza (W) power rating (W)	0,4	0,7	0,95	1,2	1,8
• Coefficiente di resistenza temperatura Resistance temperature coefficient	± 400 p.p.m. /° C				
• Resistenza di isolamento Insulation resistance	> 1000 MOhm a 500 Vcc > 1000 MOhm at 500 Vdc				
• Connessioni elettriche Electrical connections	connettore liberamente orientabile freely rotating connector				
• Materiale custodia Case material	alluminio anodizzato con flange terminali in nylon caricato con vetro anodised aluminium with nylon + glass closing flanges				
• Materiale albero Shaft material	acciaio inossidabile su boccola autolubrificante - rotazione libera stainless steel on autolubricating alebox - free rotation				
• Attrito movimento Sliding friction	0,1 Kg				
• Massima tenuta flange terminali Max strain on closing stranges	10 Kg				
• Fissaggio Fixing	supporti metallici posizionabili a piacere freely movable clamping feet				
• Durata Life	20.000.000 manovre senza carico 20,000,000 motions no load				
• Grado di protezione Protection degree	IP63				
• Temperatura di esercizio Operating temperature	- 10° ÷ + 65° C				
• Massima velocità lineare stelo Stem max linear speed	1 m / sec.				
• Resistenza alle vibrazioni (10÷2000Hz) Resistance to vibrations (10÷2000Hz)	15 G				
• Resistenza all'urto (11 ms) Shock resistance (11 ms)	50 G				

ACCESSORI DI MONTAGGIO
OPTIONAL FITTINGS



COME ORDINARE / ORDERING INFORMATION

Esempio / Example

TIPO TYPE	CORSA mm STROKE mm	OHM OHM	ACCESSORI FITTINGS
PM	50	5 K	MR

