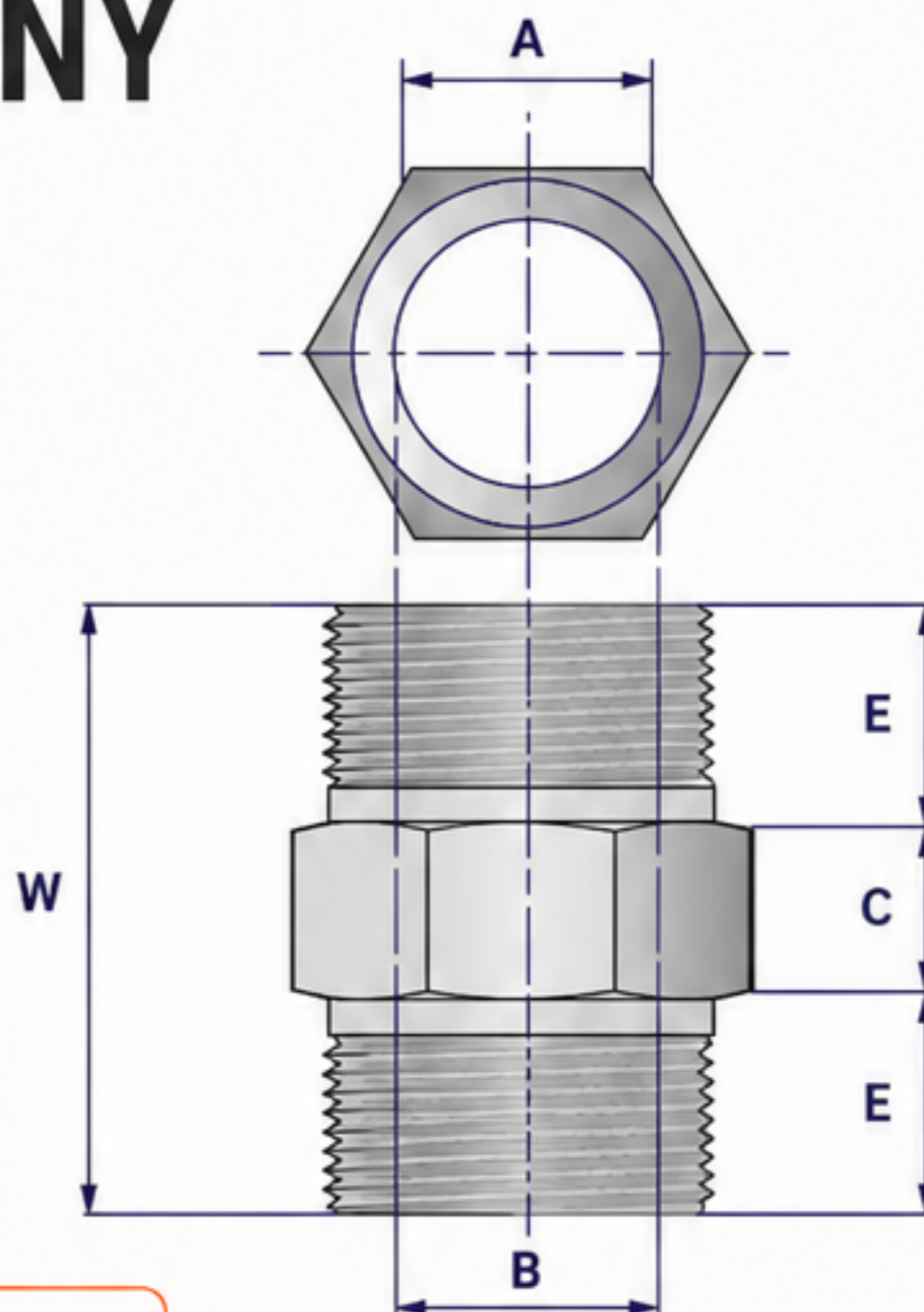


NYPEL GWINTOWANY SZEŚCIOKĄTNY

3000 lbs • 6000 lbs



DOSTĘPNE WYKONANIA:

- Stal węglowa
- Stal nierdzewna



DOSTĘPNE GWINTY:

- BSP
- NPT
- BSPT
- Rp
- Rc
- G

3000 lbs

SIZE	B Min.	A Min.	W Min.	C Min.	E Min.	Peso Kg./Cad. Weight Kilos/Each
1/4 "	8	16	36	6	15	0.030
3/8 "	11	19	40	8	16	0.045
1/2 "	14	22	48	8	20	0.070
3/4 "	19	27	52	10	21	0.105
1 "	24	35	60	10	25	0.180
1 1/4 "	32	46	66	14	26	0.290
1 1/2 "	38	50	68	16	26	0.355
2 "	49	62	71	17	27	0.530
2 1/2 "	59	76	99	19	40	1.050
3 "	73.5	90	104	20	42	1.650
4 "	97	118	114	22	46	2.550

6000 lbs

SIZE	B Min.	A Min.	W Min.	C Min.	E Min.	Peso Kg./Cad. Weight Kilos/Each
1/4 "	6	16	36	6	15	0.035
3/8 "	8	19	40	8	16	0.055
1/2 "	11	22	48	8	20	0.100
3/4 "	13	27	52	10	21	0.160
1 "	17	35	60	10	25	0.280
1 1/4 "	22	46	66	14	26	0.450
1 1/2 "	30	50	68	16	26	0.560
2 "	39	62	71	17	27	0.870
2 1/2 "	45	76	99	19	40	1.630
3 "	58.5	90	104	20	42	2.600
4 "	80	118	114	22	46	4.200

Uwaga:

- Wymiary w milimetrach
- Wymiary zgodne z normą BS 3799
- Wagi orientacyjne

Remarks:

- Dimensions are in millimeters
- Dimensions in compliance with BS 3799
- Weights are approximate



Produkty spełniają
wymagania normy
BS 3799